
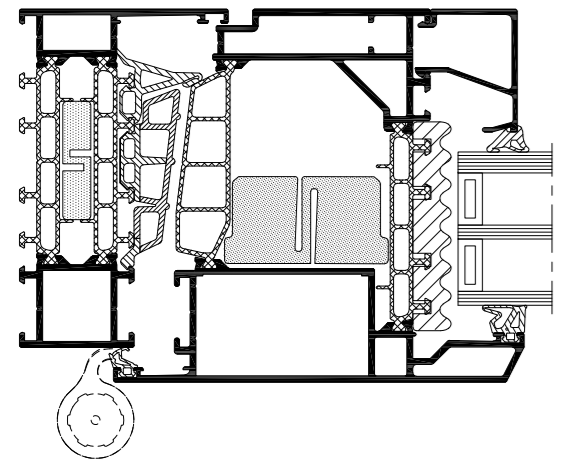


MASTERLINE 10-HI+ DECO DOORS OUTWARD

OPDEKDEUR
FENETRE PORTE
REBATED DOOR
FENSTERTUER

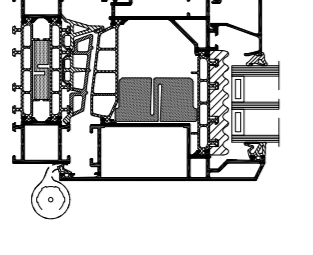
 15X

MASTERLINE 10-HI+ GETEKEND
MASTERLINE 10-HI+ DESSINE
MASTERLINE 10-HI+ DRAWN
MASTERLINE 10-HI+ GEZEICHENET

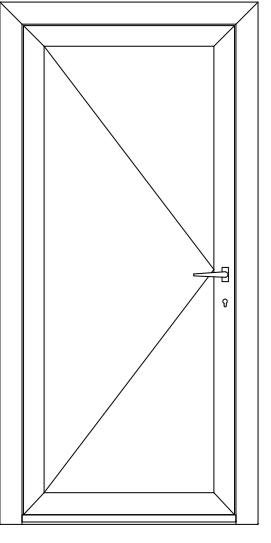

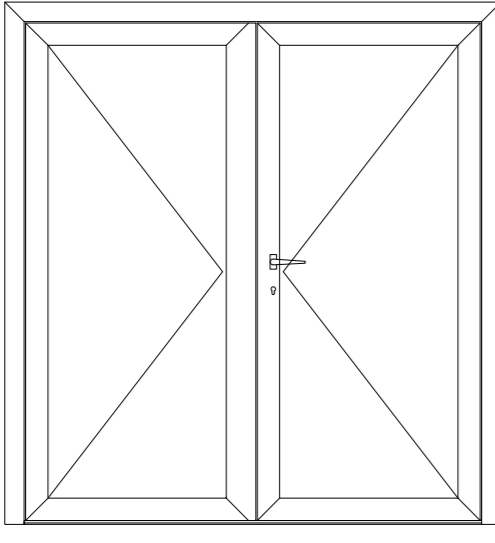



ISOLATIE VARIANT MASTERLINE 10
ISOLATION VARIANTE MASTERLINE 10
INSULATION VARIANT MASTERLINE 10
ISOLATION VARIANTE MASTERLINE 10

MASTERLINE 10-HI+



OVERZICHT OPENINGS TYPES
APERÇU TYPES D'OUVERTURE
OVERVIEW OPENING TYPES
ÜBERSICHT ÖFFNUNGSARTEN

<p>DEUR BUITENDRAAIEND PORTE OUVRANT VERS L'EXTERIEUR DOOR OUTWARD OPENING TUER NACH AUSSEN OEFFNEND</p>  <p> 151a</p>	<p>DUBBELE DEUR NAAR BUITENDRAAIEND PORTE DOUBLE OUVRANT VERS L'EXTERIEUR DOUBLE DOOR OUTWARD OPENING ZWEIFLUEGELIGE TUER NACH AUSSEN OEFFNEND</p>  <p> 152a</p>
---	---

PROFIELOVERZICHT
APERÇU DES PROFILES
PROFILE OVERVIEW
PROFILUEBERSICHT

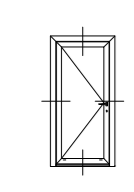
 

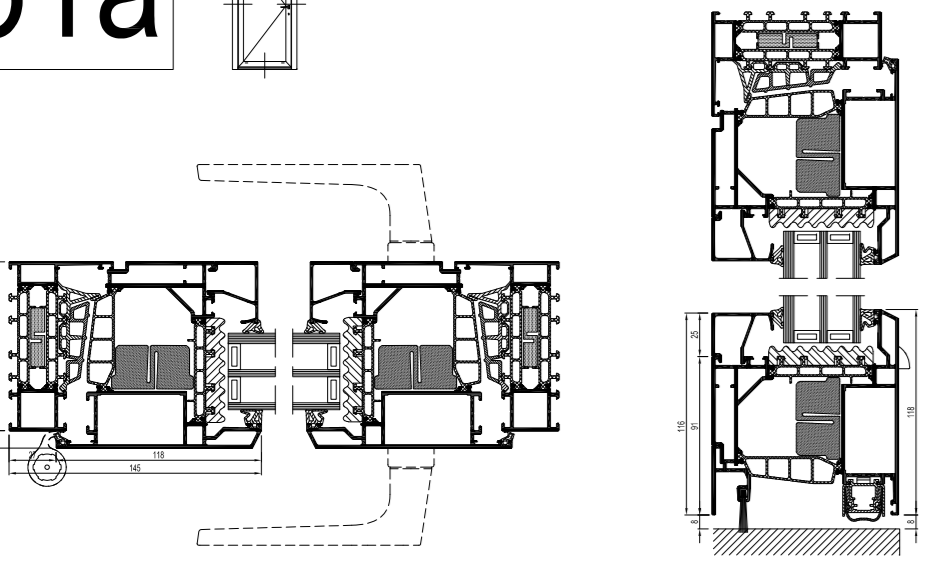
HULPPROFIELEN
PROFILES DE RACCORDEMENT
ADDITIONAL PROFILES
ZUSATZPROFILE

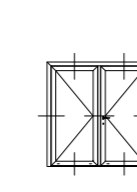
dwg

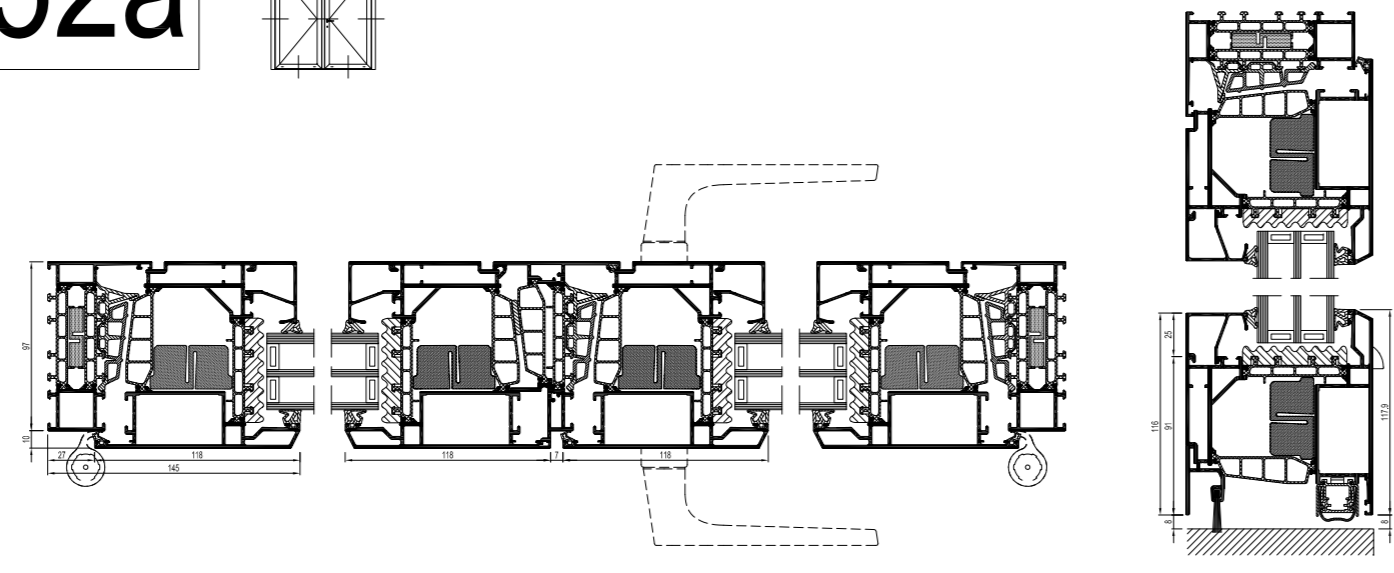
BOUWAANSLUITINGEN
RACCORDEMENTS AU BATIMENT
BUILDING CONNECTIONS
BAUANSCHLUESSE

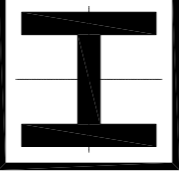
dwg

151a 

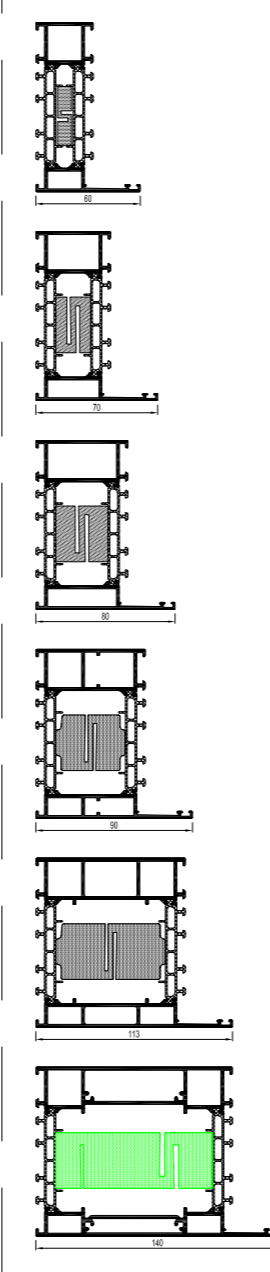


152a 

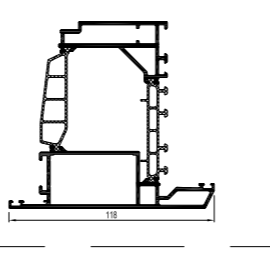


 PROFIELOVERZICHT
APERÇU DES PROFILES
PROFILE OVERVIEW
PROFILUEBERSICHT

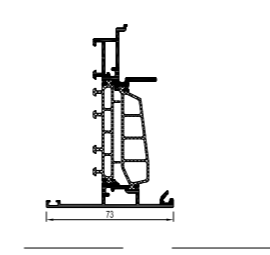
BUITENKADER
DORMANT
OUTER FRAME
BLENDRAHMEN



VLEUGEL
OUVRANT
VENT
FLEUGEL



STOLPPROFIEL
BATTÉE CENTRALE FEN. DOUBLE OUVR.
DOUBLE CASEMENT PROFILE
STULPPROFIL



 DE PROFIELKEUZE WORDT BEPAALD DOOR DE MAXIMALE AFMETINGEN EN HET MAXIMALE GEWICHT VAN HET ELEMENT. NEEM CONTACT OP MET UW REYNAERS ALUMINIUM FABRIKANT OM DE JUISTE PROFIELKEUZE TE BEVESTIGEN.

LE CHOIX DU PROFILÉ EST DÉFINI PAR LES DIMENSIONS MAXIMALES ET LE POIDS MAXIMUM DE L'ÉLÉMENT. VEUILLEZ CONTACTER VOTRE FABRICANT REYNAERS ALUMINIUM POUR CONFIRMER LE BON CHOIX DE PROFILÉ.

THE PROFILE SELECTION IS DEFINED BY THE MAXIMUM DIMENSIONS AND WEIGHT OF THE ELEMENT. PLEASE CONTACT YOUR REYNAERS ALUMINIUM FABRICATOR TO CONFIRM THE RIGHT PROFILE SELECTION.

DIE PROFILAUSWAHL WIRD DURCH DIE MAXIMALEN ABMESSUNGEN UND DAS GEWICHT DES ELEMENTS DEFINIERT. BITTE WENDEN SIE SICH AN IHREN REYNAERS ALUMINIUM HERSTELLER UM DEN RICHTIGEN PROFILAUSWAHL ZU BESTÄTIGEN.