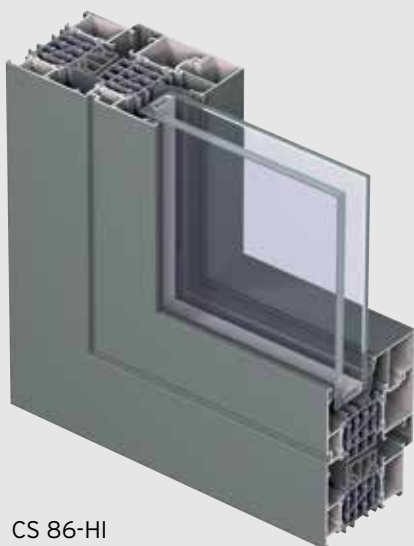


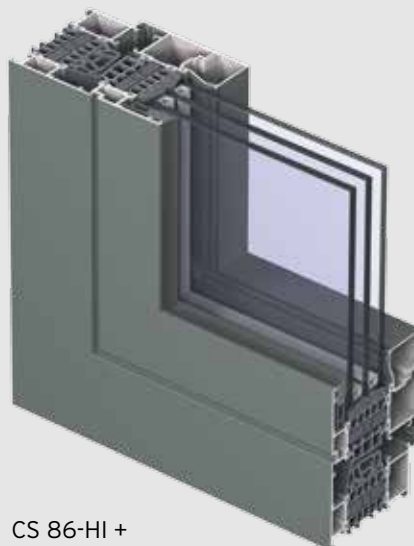


CS 86-HI

Portes et fenêtres



CS 86-HI



CS 86-HI +

CS 86-HI et CS 86 HI+ sont des systèmes à chambres multiples pour fenêtres et portes qui combinent design, stabilité optimale et prestations excellentes en matière d'isolation thermique. Ce système obtient des valeurs U_w de $0.8 \text{ W/m}^2\text{k}$ pour des cadres fixes et de $0.9 \text{ W/m}^2\text{k}$ pour des ouvrants lors de l'utilisation de vitrage triple superisolant ($0.5 \text{ W/m}^2\text{k}$), ce qui en fait un système extrêmement économe au niveau énergétique.

L'emploi de barrettes d'isolation flexibles dans l'ouvrant de porte diminue le fléchissement des profilés. Ce système permet la fabrication de fenêtres à ouverture vers l'intérieur ainsi que de portes planes à ouverture vers l'intérieur et vers l'extérieur. De plus la solution pour portes CS 86-HI offre le choix entre différentes solutions de finition de répondre aux exigences spécifiques des clients. Possibilité de couleurs intérieures et extérieures différentes.

Whow!



CARACTÉRISTIQUES TECHNIQUES



Styles	FONCTIONNEL	OUVRANT CACHÉ
Largeur visible min. fenêtre ouvrante vers l'int.		
Dormant	51 mm ⁽⁷⁾	70 mm
Ouvrant	35 mm ⁽⁷⁾	non visible
Largeur visible min. port plane ouvrante vers l'int.		
Dormant	68 mm	-
Ouvrant	76 mm	-
Largeur visible min. porte plane ouvrante vers l'ext.		
Dormant	42 mm	-
Ouvrant	102 mm	-
Largeur visible min. profilé T	76 mm ⁽⁷⁾	95 mm
Profondeur fenêtre		
Dormant	77 mm	77 mm
Ouvrant	86 mm	81.5 mm
Feuillure	25 mm	17 mm
Epaisseur de vitrage	jusqu'à 62 mm	jusqu'à 46 mm
Vitrage	vitrage sec avec EPDM ou silicones neutres	
Isolation thermique	barrettes multi-chambres ou forme oméga, en polyamide renforcé de fibres de verre de 41 mm. Joint de dilatation flexibles de 32 mm.	
CS 86 HI	Disponible	Disponible
CS 86 HI +	Disponible	Pas disponible



PERFORMANCES

ENERGIE

Isolation thermique ⁽¹⁾ EN 10077-2	Cadre fixe CS 86 HI: 1.2 à 1.7 W/m ² K CS 86 HI +: 1 à 1.3 W/m ² K	Dormant - Ouvrant CS 86 HI: 1.2 à 1.6 W/m ² K CS 86 HI +: 1.1 à 1.5 W/m ² K
--	--	---

CONFORT

Isolation acoustique ⁽²⁾ EN ISO 140-3; EN ISO 717-1	Rw (C;Ctr) = 36 (-1;-4) dB/44 (0;-2) dB, en fonction du type de vitrage
---	---

Perméabilité à l'air, pression d'essai max ⁽³⁾ EN 1026; EN 12207	1 (150 Pa)		2 (300 Pa)		3 (600 Pa)		4 (600 Pa)	
---	------------	--	------------	--	------------	--	------------	--

Étanchéité à l'eau ⁽⁴⁾ EN 1027; EN 12208	1A (0 Pa)	2A (50 Pa)	3A (100 Pa)	4A (150 Pa)	5A (200 Pa)	6A (250 Pa)	7A (300 Pa)	8A (450 Pa)	9A (600 Pa)	E (900 Pa)
--	-----------	------------	-------------	-------------	-------------	-------------	-------------	-------------	-------------	------------

Résistance au vent, pression d'essai max ⁽⁵⁾ EN 12211; EN 12210	1 (400 Pa)	2 (800 Pa)	3 (1200 Pa)	4 (1600 Pa)	5 (2000 Pa)	E _{xxx} (> 2000 Pa)
---	------------	------------	-------------	-------------	-------------	------------------------------

Résistance au vent, déflexion relative ⁽⁵⁾ EN 12211; EN 12210	A (≤ 1/150)		B (≤ 1/200)		C (≤ 1/300)	
---	-------------	--	-------------	--	-------------	--

SECURITE

Retardement d'effraction ⁽⁶⁾ NEN 5096 - ENV 1627	WK 1	WK 2 (portes)	WK 3 (fenêtres)
--	------	---------------	-----------------

Ce tableau montre les classes et valeurs possibles pour les performances. Les valeurs indiquées en bleu correspondent au système.

- (1) La valeur U_f mesure l'isolation thermique. Plus la valeur U_f est basse, plus l'isolation thermique du cadre est efficace.
- (2) L'indice de réduction sonore (R_w) mesure la capacité de réduction sonore du dormant.
- (3) Le test d'étanchéité à l'air mesure le volume d'air passant à travers une fenêtre fermée sous une pression d'air donnée.
- (4) Le test d'étanchéité à l'eau consiste à appliquer un jet d'eau uniforme à une pression d'air croissante jusqu'à ce que l'eau pénètre dans la fenêtre.
- (5) La résistance à la charge de vent est une mesure de la robustesse structurelle du profilé et est testée en appliquant des niveaux de pression d'air croissants pour simuler la force du vent. Il existe jusqu'à cinq niveaux de résistance au vent (1 à 5) et trois classes de déflexion (A,B,C). Plus la valeur est élevée, meilleure est la performance.
- (6) La résistance à l'effraction est testée au moyen de charges statistiques et dynamiques, ainsi que par des tentatives simulées d'effraction en utilisant un outillage spécifique.
- (7) Largeur vue minimale - dormant HI+: 64 mm - ouvrant HI+: 48 mm - traverse: 89 mm